

ACUMULADOR  
PLATINUM COMBI

**BAXIROCA**

ES

## Acumuladores integrados debajo de calderas murales

Instrucciones de Instalación y conservación  
para el **INSTALADOR**

PT

## Acumuladores integrados por baixo de caldeiras murais

Instruções de Instalação e conservação  
para o **INSTALADOR**



Estimado Cliente,  
Nuestra Empresa opina que este producto **BAXIROCA** satisfará todas sus exigencias.  
La compra de un producto **BAXIROCA** garantiza lo que Ud. se espera: un buen funcionamiento y un uso simple y racional.

Le pedimos que no ponga aparte estas instrucciones sin leerlas: contienen informaciones útiles para una correcta y eficiente gestión de su producto.

No se deben dejar las partes del embalaje (bolsas de plástico, poliestireno, etc.) al alcance de niños, en cuanto que son potenciales fuentes de peligro.

---

---

## INDICE

---

1. Embalaje y transporte	pagina 3
2. Montaje del conjunto PLATINUM COMBI AIFM (Acumulador Platinum Combi + Caldera mural Novinox Platinum 24 AF ó 28 AF)	4
3. Dimensiones del conjunto (*)	10
4. Instalación de caldera (*)	10
5. Conexión sonda acumulador	12
6. Purgado del circuito serpentín	13
7. Dispositivos de regulación y seguridad (*)	14
8. Vaciado del agua contenida en el acumulador	14
9. Vaso de expansión sanitario	14
10. Limpieza serpentín del acumulador	16
11. LLenado de la instalación	16
12. Diagrama funcional circuitos (*)	17
13. Características técnicas (*)	18

(\*) Estos apartados comprenden información extraída de las instrucciones de la caldera.

# INTRODUCCIÓN

Estas instrucciones contemplan lo necesario para el montaje del acumulador Platinum Combi con la caldera mural Novanox Platinum 24 AF ó 28 AF.

El aparato Platinum Combi permite transformar una caldera mural sólo calefacción en un conjunto caldera con producción de agua caliente sanitaria a través de un acumulador de 80 litros de capacidad y de acero inoxidable AISI 316 L.

Las notas y las instrucciones técnicas que seguidamente se indican se dan para posibilitar al instalador una perfecta instalación.

Las instrucciones relativas al encendido y uso de la caldera están contenidas en las instrucciones de la caldera.

## 1. EMBALAJE Y TRANSPORTE

El aparato viene situado sobre un palet de madera y protegido con un embalaje de cartón reforzado. El transporte y la elevación del aparato embalado debe ser realizado solamente cogiéndolo por el palet.

### ATENCIÓN:

- **Este aparato se combina con una caldera sólo calefacción (NOVANOX PLATINUM 24 AF ó 28 AF). Asegurarse que el modelo de caldera es el correcto para el tipo de aplicación.**
- **La parte baja del aparato está fijada al palet con un tornillo. Para soltarla del palet quitar el embalaje de cartón y retirar la puerta.**
- No se deben dejar las partes del embalaje (bolsas de plástico, poliestireno, etc.) al alcance de niños, en cuanto que son potenciales fuentes de peligro.

## 2. MONTAJE DEL CONJUNTO PLATINUM COMBI AIFM

(ACUMULADOR PLATINUM COMBI + CALDERA MURAL NOVANOX PLATINUM 24 AF Ó 28 AF)

Antes de realizar la instalación de la caldera debe efectuarse el montaje de la caldera mural con el Combi.

### 2.1 EQUIPAMIENTOS PRESENTES EN EL EMBALAJE DEL COMBI

- Grupo de conexiones hidráulicas + 2 tuercas M6
- 6 tornillos autorroscantes (fijación grupo de conexiones hidráulicas)
- 4 Protecciones de G 3/4" + 1 Protección de G 1/2"
- Bastidor caldera
- Travesaño superior para bastidor + 4 tornillos autorroscantes.
- 4 pivotes roscados + 4 tornillos autorroscantes (fijación bastidor)
- 2 pernos y 2 clips de fijación rápida
- Tubo conexión ida serpentín
- Tubo conexión retorno serpentín
- Tubo de llenado
- 4 Protecciones de G 3/4"
- 2 Protecciones de G 1/2"
- Prolongador tubo de descarga condensados con manguito y bridas

Para realizar el montaje del conjunto, proceder como se indica en las figuras 1 y en las siguientes indicaciones:

- Extraer la caldera mural de su embalaje.
- Retirar el panel frontal de la caldera e insertar los clips de fijación rápida en los dos orificios predispuestos de sus laterales. Ver imagen superior figura 1B. Montar los dos pernos en el panel frontal y bloquearlos con las tuercas.  
**Nota: En esta combinación de conjunto caldera-Combi, el panel frontal de la caldera se sujeta con una fijación rápida situada en la parte superior del Combi, por lo que no se utilizan los dos tornillos inferiores suministrados con la caldera. Ver imagen superior figura 1D.**
- Retirar el grupo de conexiones hidráulicas presente en la parte superior del acumulador, desenroscando las dos tuercas de M6. Ver figura 1A.
- Enroscar los 5 tubos del grupo de conexiones hidráulicas a las conexiones de la caldera, utilizando las tuercas y juntas predispuestas a tal efecto. Antes, retirar el tapón G 3/4" de ida al serpentín del acumulador presente en la caldera. Ver imagen inferior figura 1B.
- Atornillar el grupo de conexiones hidráulicas a la parte posterior de la caldera, utilizando los 6 tornillos autorroscantes suministrados a tal efecto. Ver imagen superior figura 1C.
- Posicionar la caldera y el grupo de conexiones sobre el Combi, con la parte frontal alineada. Los dos tornillos de M6 presentes en el travesaño del Combi deben insertarse en los orificios previstos en el travesaño del grupo de conexiones hidráulicas. Ver imagen inferior figura 1C.
- Fijar la caldera al Combi: Frontalmente con las escuadras laterales de fijación (ver imagen superior figura 1D) y posteriormente con las dos tuercas de M6. Ver imagen inferior figura 1C.
- Conectar los tubos de ida y retorno del circuito de serpentín del acumulador y el tubo de llenado enroscando los tubos suministrados a tal efecto. Ver imagen inferior figura 1C.
- Prolongar el tubo de descarga de condensados de la caldera colocando el tubo con manguito suministrado y fijándolo con sus bridas. Ver imagen inferior figura 1D.
- Colocar, en la parte posterior de la caldera, los 4 pivotes suministrados para fijar el bastidor caldera. Ver imagen superior figura 1C.
- Atornillar los 4 tornillos de fijación del bastidor al chasis de la caldera dejando espacio para permitir colgar el bastidor caldera. Ver figura 1E.
- Solamente después de terminar el montaje del conjunto, colgar el bastidor caldera en los tornillos de fijación y atornillar el travesaño superior del bastidor, . Ver figura 1E. No reapretar los tornillos de fijación del bastidor.

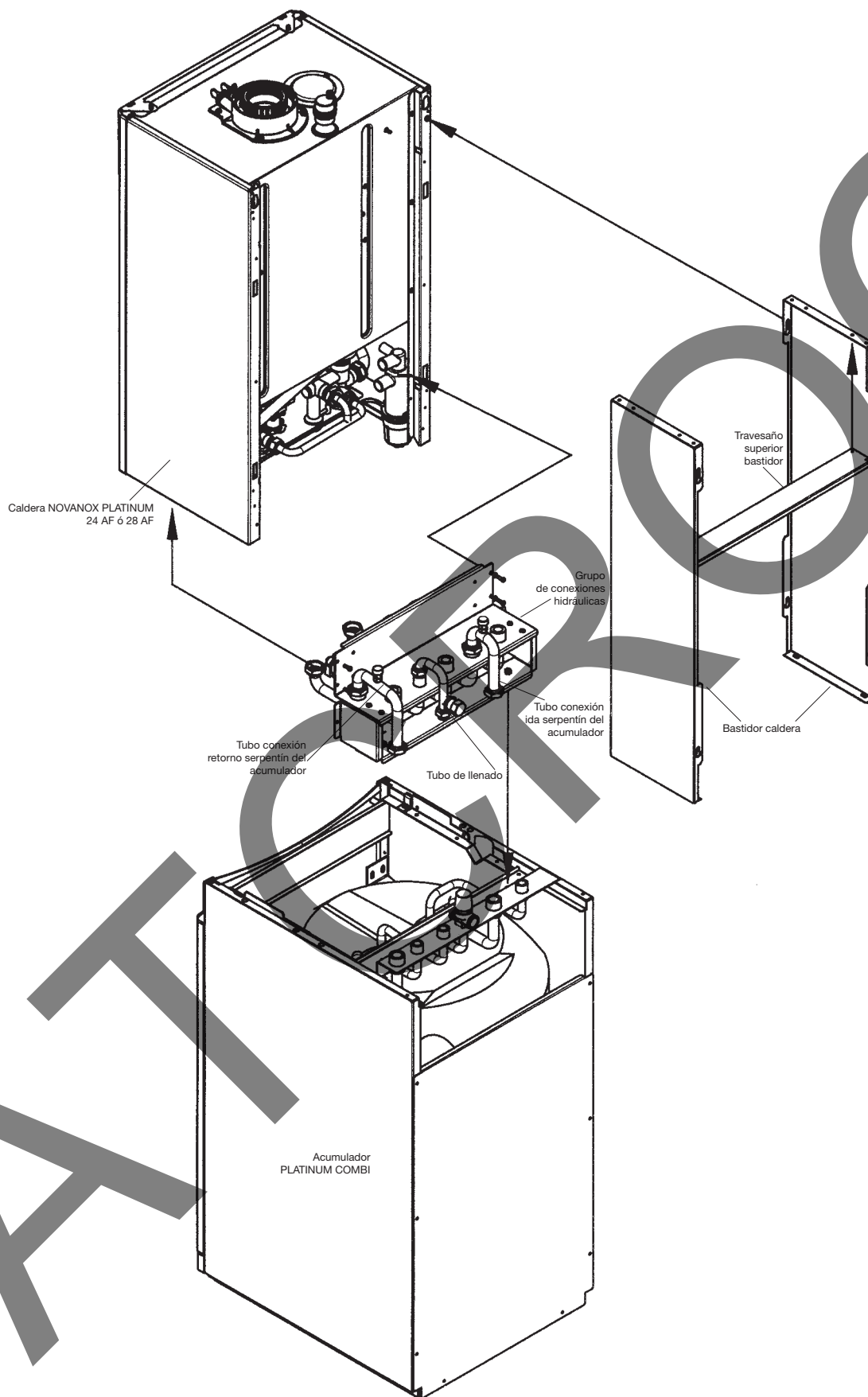


Figura 1A. Secuencia del montaje del conjunto

EXTRAER LA CALDERA MURAL DE SU EMBALAJE

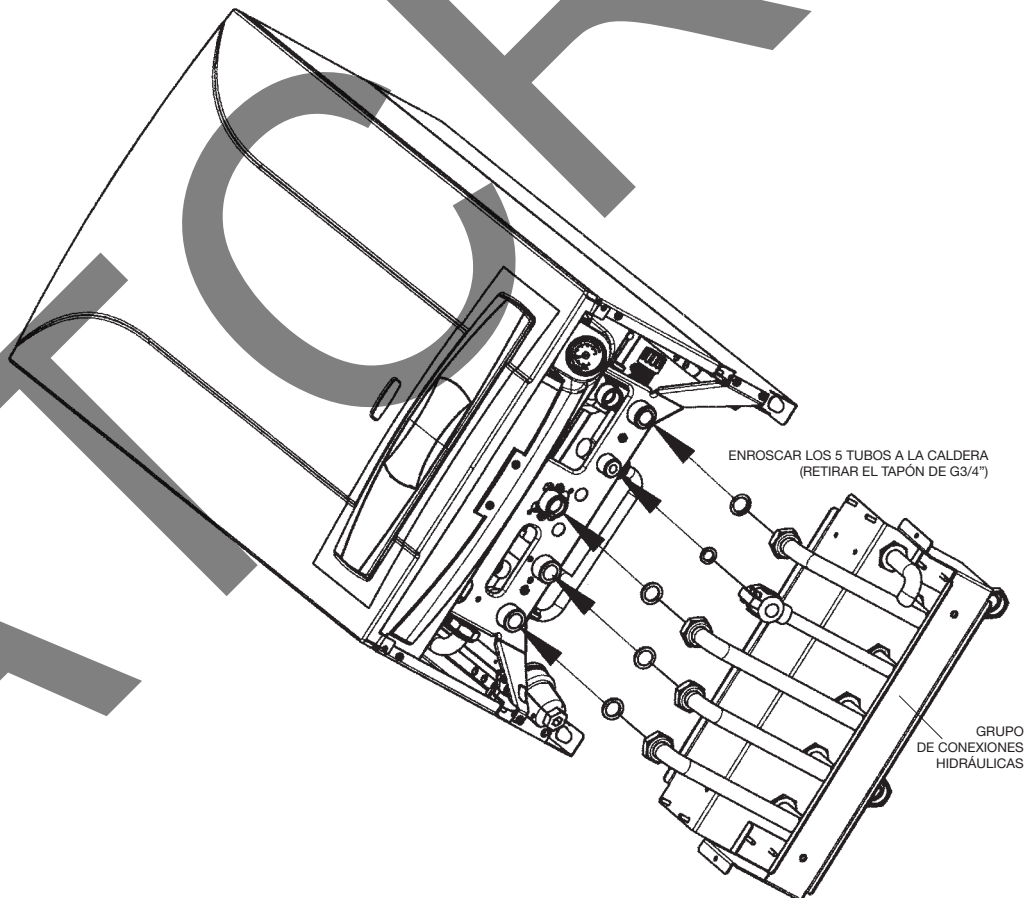
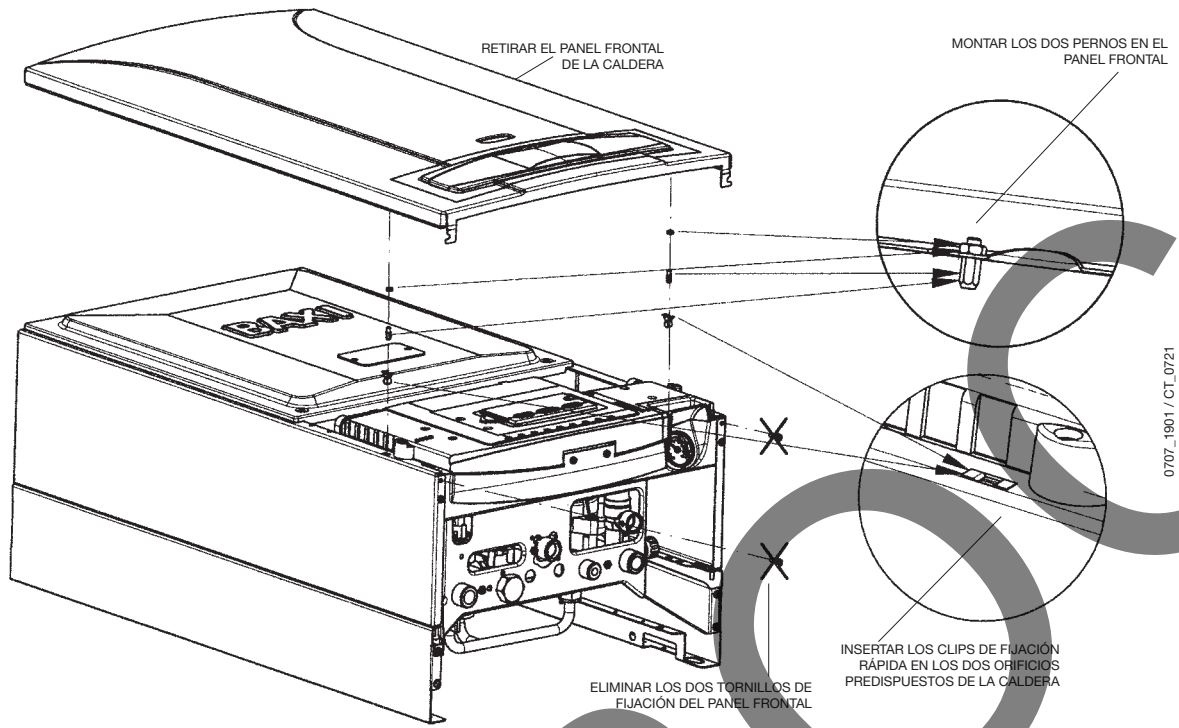
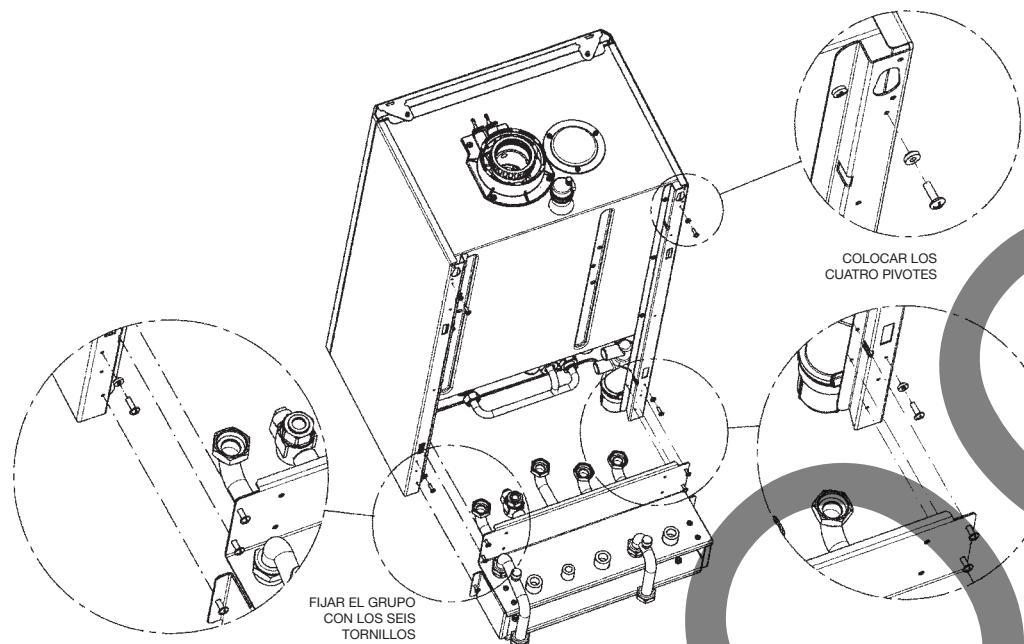
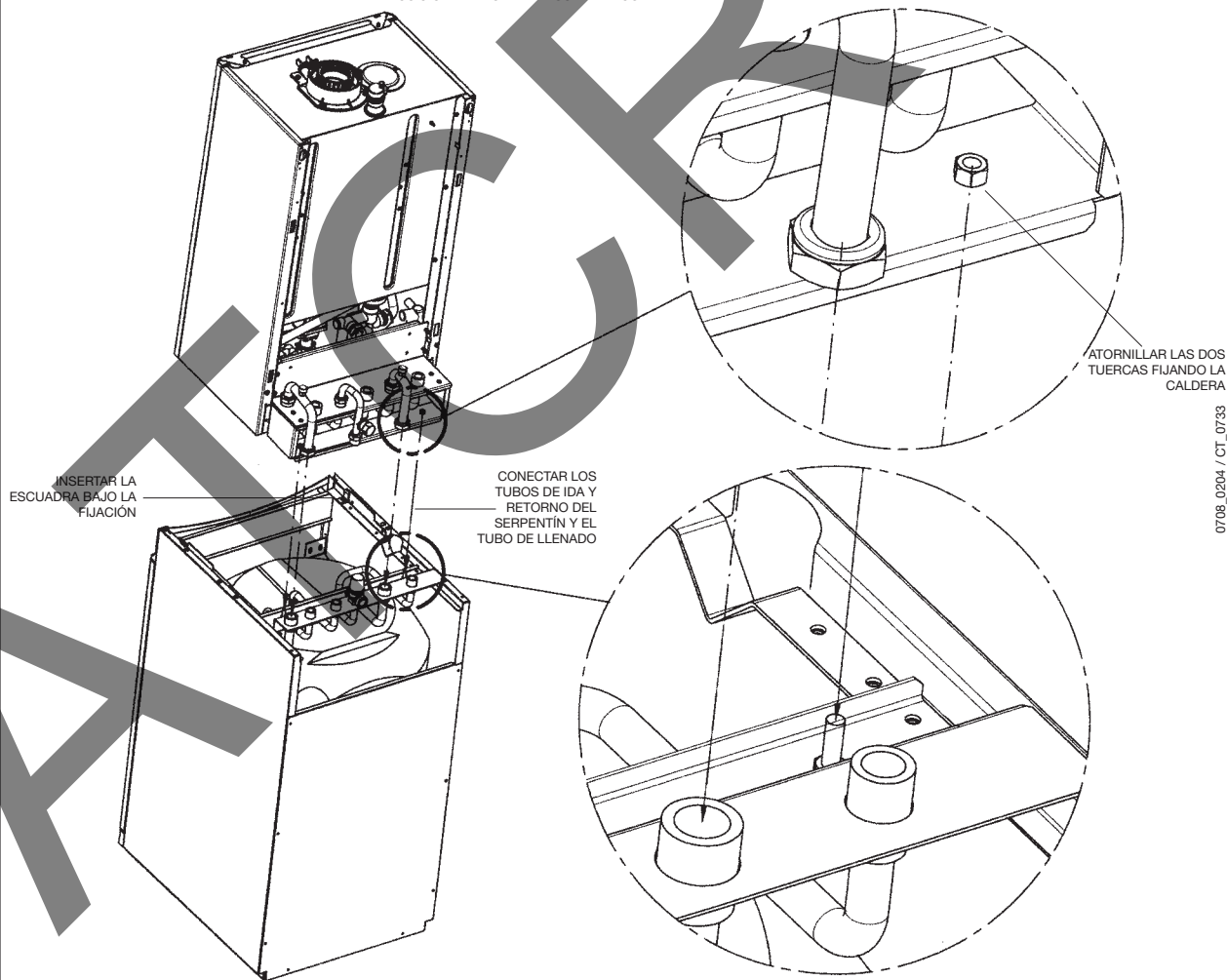


Figura 1B. Secuencia del montaje del conjunto



0708\_0203 / CT\_0736

POSICIONAR LA CALDERA SOBRE EL COMBI

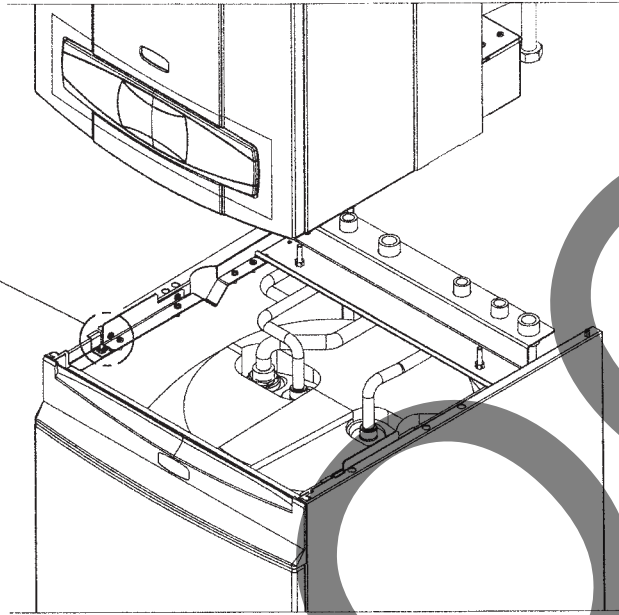


0708\_0204 / CT\_0733

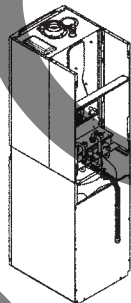
Figura 1C. Secuencia del montaje del conjunto

ESCUADRA LATERAL  
FIJACIÓN CALDERA

INSERTAR LA  
ESCUADRA BAJO  
LA FIJACIÓN Y  
ATORNILLAR



0707\_1906 / CT\_0726



INSTALAR EL TUBO PROLONGADOR  
DE DESCARGA DE CONDENSADOS

0708\_0205 / CT\_0735

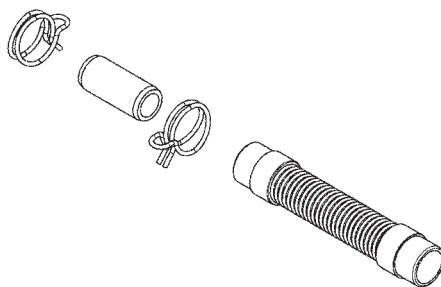
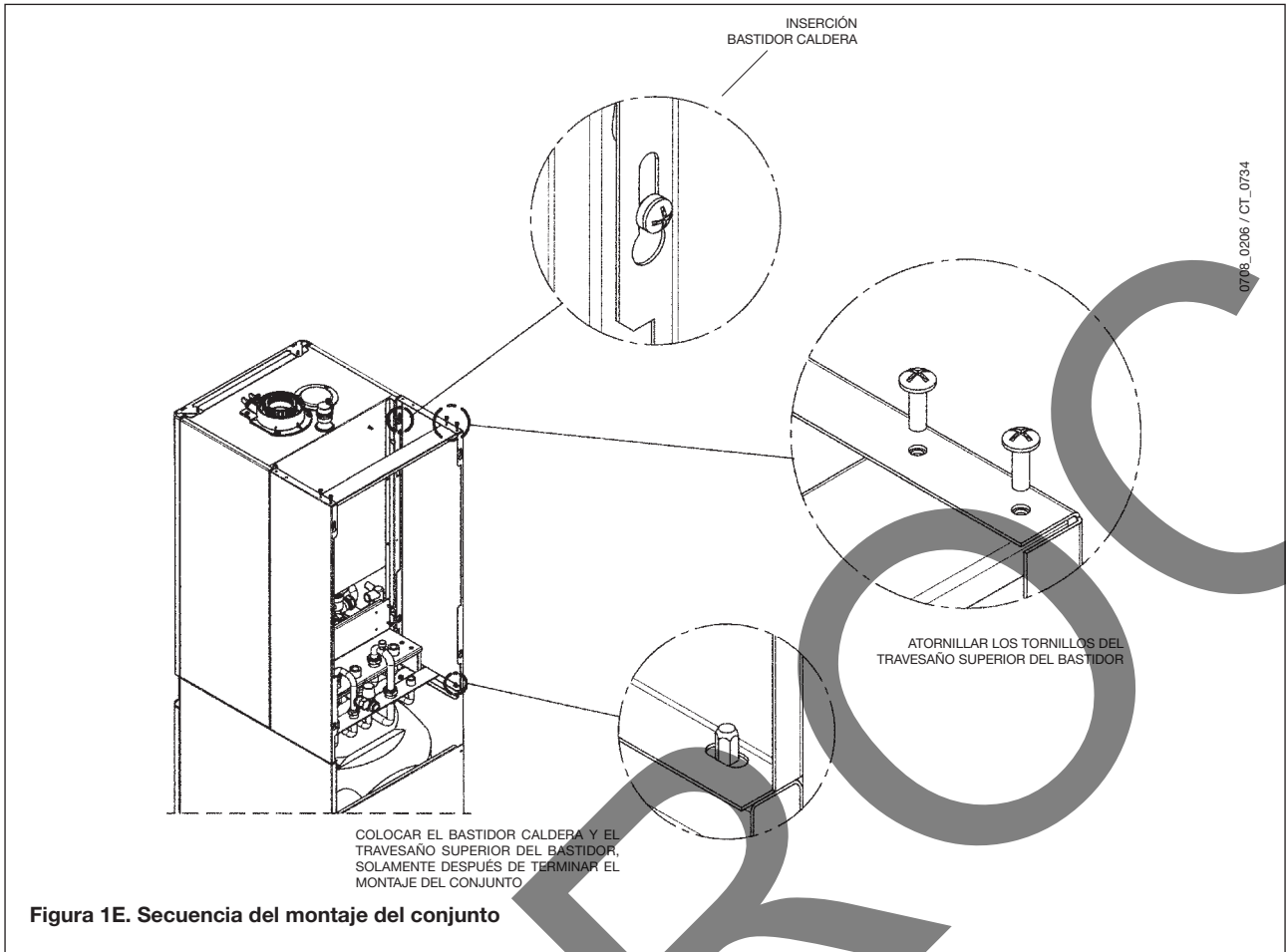
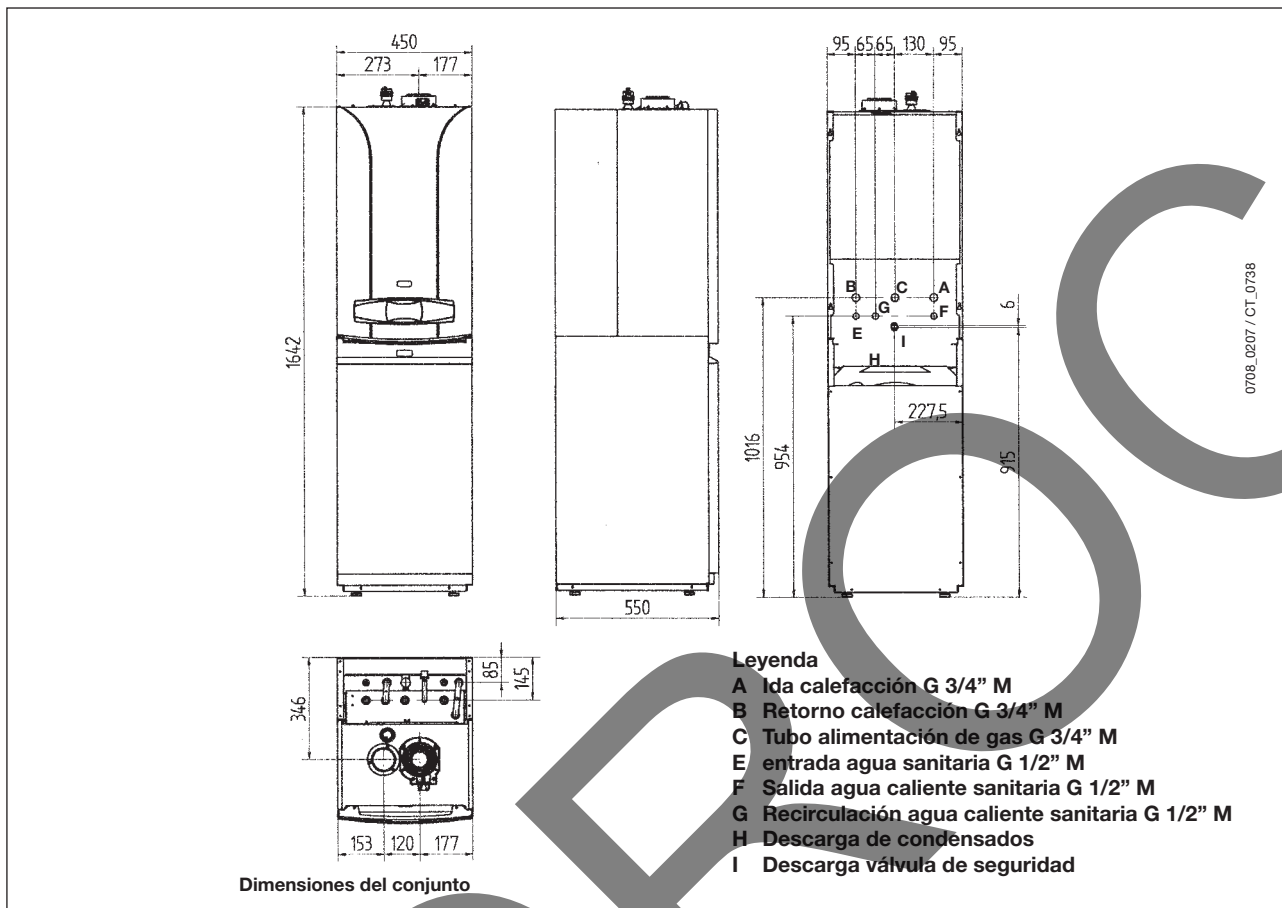


Figura 1D. Secuencia del montaje del conjunto





### 3. DIMENSIONES DEL CONJUNTO



### 4. INSTALACIÓN DE CALDERA

La instalación debe hacerse teniendo presente de facilitar el futuro mantenimiento. Se debe también tener en cuenta el peso que el conjunto completo (caldera y acumulador) ejerce sobre el suelo, incluso el peso del agua contenida en el acumulador.

Aconsejamos no apoyar el conjunto a la pared y mantener un espacio posterior de 100 mm. Actuar en los pies regulables para compensar eventuales desniveles del suelo.

Determinada la ubicación exacta del conjunto, realizar el trazado de la tubería sirviéndose de la plantilla de montaje suministrada con el Combi. Esta plantilla debe colocarse en la pared a una altura de 1.642 mm del suelo.

**Equipamientos presentes en el embalaje de las calderas murales NOVANOX PLATIMUN 24 AF ó 28 AF**

- (\*) Plantilla de montaje de la caldera.
- (\*) Alcayatas 8 mm y tacos
- (\*\*\*) Grifo de gas G 3/4" + tubo de alimentación de gas
- (\*\*\*) Grifo de entrada de agua con filtro G 1/2" + tubo de llenado caldera
- (\*\*\*) Tubo ida calefacción
- (\*\*\*) Tubo retorno calefacción
- (\*\*\*) Protecciones
- (\*\*\*) Juntas telescópicas

**(\*) Componentes que no se utilizan en esta combinación de calera + acumulador**

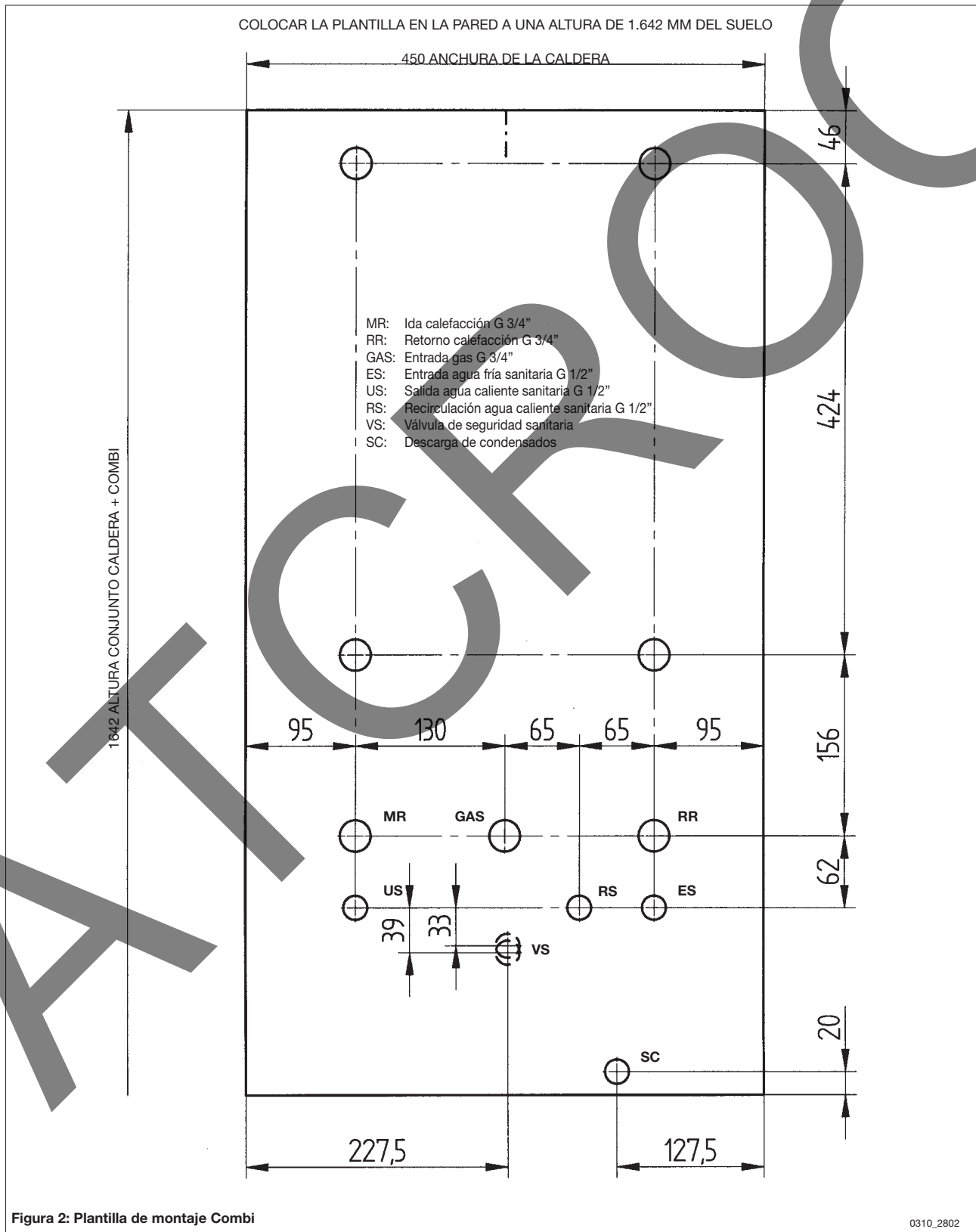
(\*\*) Componentes a colocar en la plantilla del Combi y no en la plantilla de la caldera

(\*\*\*) El grifo de entrada de agua con filtro G 1/2" va montado en la entrada de agua fría (E)

## Equipamientos presentes en el embalaje del PLATINUM COMBI

- Plantilla de montaje del Combi
- Tubo salida agua caliente sanitaria
- Protecciones
- Juntas telescópicas
- Tubo prolongador descarga de condensados + manguito con fijaciones

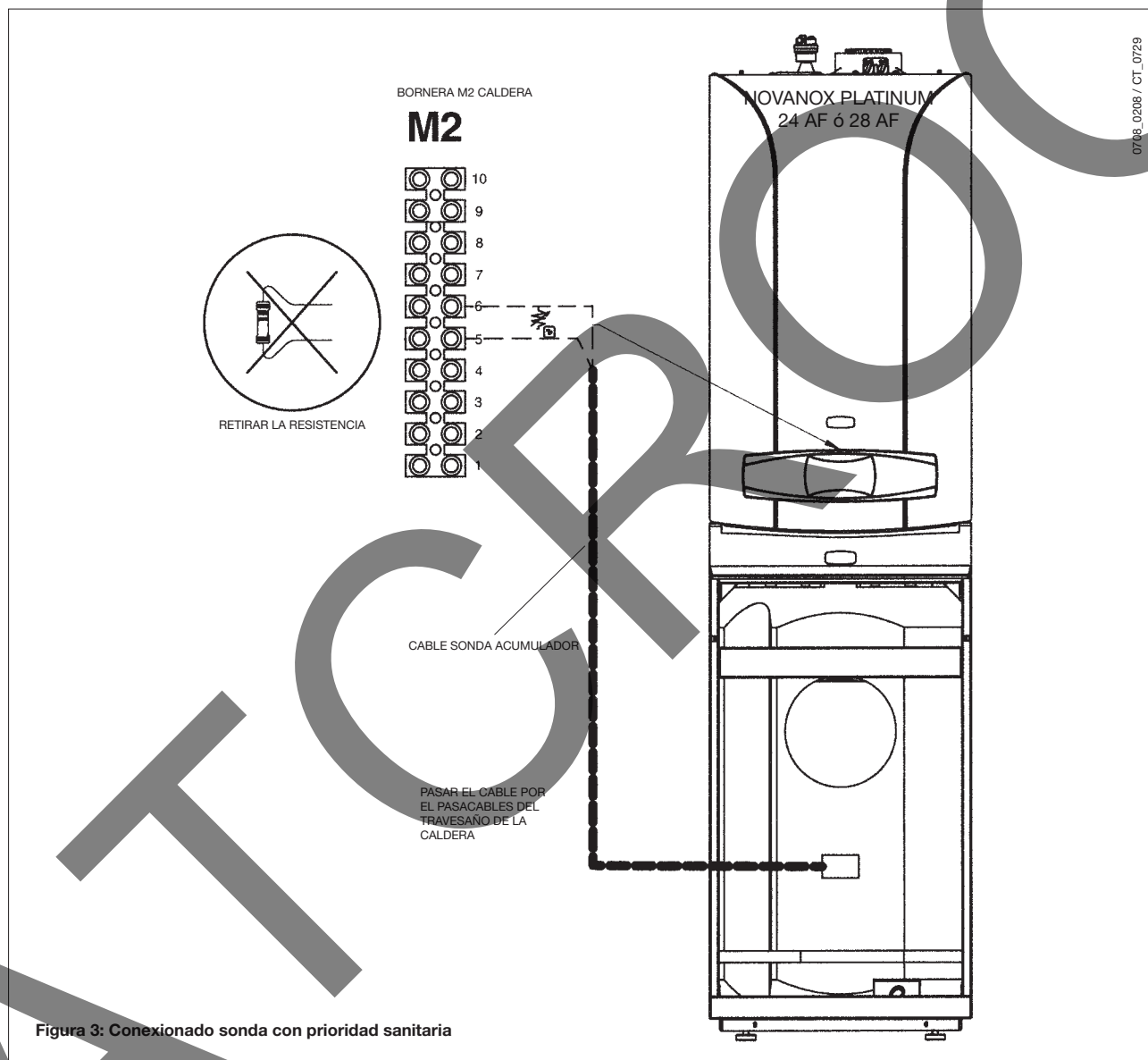
Realizar el montaje de la instalación hidráulica partiendo de la posición de la entrada del agua de red y del gas presentes en la parte inferior de esta misma plantilla de montaje.



## 5. CONEXIÓN SONDA ACUMULADOR

Para realizar esta operación, proceder como se indica a continuación:






- Retirar el panel frontal de la caldera tirando de él.
- Girar hacia abajo el cuadro de control de la caldera y acceder a la bornera M2 quitando la tapa de protección.
- Pasar el cable de la sonda NTC de prioridad sanitaria, previsto en el Combi, por el pasacables de la caldera.
- Conectar este cable en los bornes 5 y 6 de la bornera M2 de la caldera (ver figura 3), después de retirar la resistencia existente.



0708\_0208 / CT\_0729

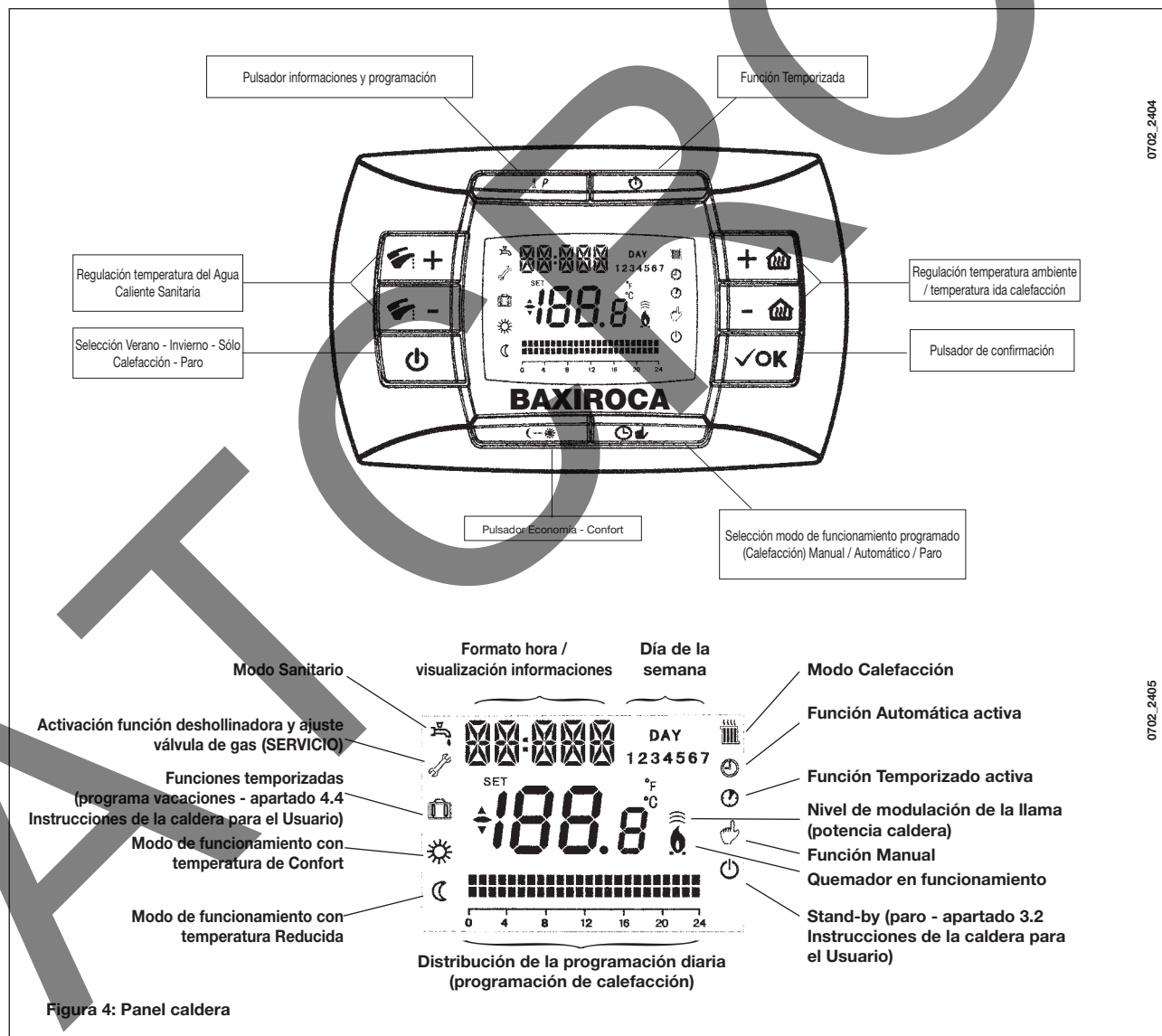
## 6. PURGADO DEL CIRCUITO SERPENTÍN

En la primera operación de llenado de la instalación es necesario purgar el eventual aire presente en el serpentín del acumulador y en el circuito de la caldera. Para realizar esta operación, es necesario hacer funcionar alternativamente la caldera en modo sanitario y calefacción con el quemador apagado, procediendo como se indica a continuación:

- Retirar el bastidor caldera tirando de él hacia arriba.
- Cerrar el grifo de entrada de gas.
- Seleccionar el modo de funcionamiento "invierno"   apretando el pulsador .
- Elevar al valor máximo la temperatura sanitaria, actuando sobre los respectivos pulsadores + -, de tal forma que la válvula de tres vías se conmute abriéndose hacia el serpentín del acumulador. Se enciende la señalización .
- Abrir los dos purgadores manuales colocados en los tubos de conexión del serpentín. Cerrarlos después de extraer el posible aire. Se acceden a estos purgadores tras retirar el bastidor caldera.
- Alternativamente, elevar al valor máximo la temperatura de calefacción y bajar al mínimo la temperatura sanitaria, de tal forma que la válvula de tres vías se conmute abriendo el circuito de calefacción. Se enciende la señalización .

Si es necesario, repetir más veces las operaciones indicadas arriba.

Leer también las instrucciones que acompañan a la caldera.



## 7. DISPOSITIVOS DE REGULACIÓN Y SEGURIDAD

La caldera está construida para satisfacer todas las prescripciones de las Normativas europeas de referencia; en particular, además de lo indicado en el apartado relativo de las instrucciones de la caldera, está provista de:

- Válvula de seguridad hidráulica (circuito sanitario)
- Este dispositivo, tarado a 8 bar, está al servicio del circuito sanitario.  
Es recomendable conducir esta válvula de seguridad a una descarga con sifón.

**Muy importante: No utilizar este dispositivo para vaciar el circuito sanitario.**

## 8. VACIADO DEL AGUA CONTENIDA EN EL ACUMULADOR

El vaciado del acumulador puede realizarse con el grifo de vaciado situado en la parte inferior del depósito. Se accede a él retirando el panel frontal inferior:

- Retirar la tapa frontal superior del Comby tirando de ella. Está fijada con imanes.
- Retirar el panel frontal inferior del Comby, tirando de él. Está fijado con clips de fijación rápida.
- Retirar uno de los dos laterales y cerrar el grifo de llenado de agua fría a la caldera.
- Abrir el grifo de agua caliente más cercano a la caldera.
- Conectar un tubo flexible a la boca del grifo de vaciado y canalizarlo a una descarga.
- Abrir lentamente la llave del grifo de vaciado.

**Muy importante: No utilizar la válvula de seguridad del circuito sanitario para vaciar el agua del acumulador**

## 9. VASO DE EXPANSIÓN SANITARIO

En el caso de que...

- La presión del conducto o del sistema hidráulico sea tal que se haga necesaria la instalación de un reductor de presión (presión superior a 4 bar),
- una válvula antirretorno está instalada en el circuito de agua fría.
- El desarrollo de la red de agua fría sea insuficiente para la expansión del agua contenida en el acumulador

...la válvula de seguridad del circuito sanitario interviene provocando un goteo.

Para eliminar este inconveniente es necesario este depósito de expansión sanitario suministrado en el Comby.

VASO DE EXPANSIÓN  
SANITARIO

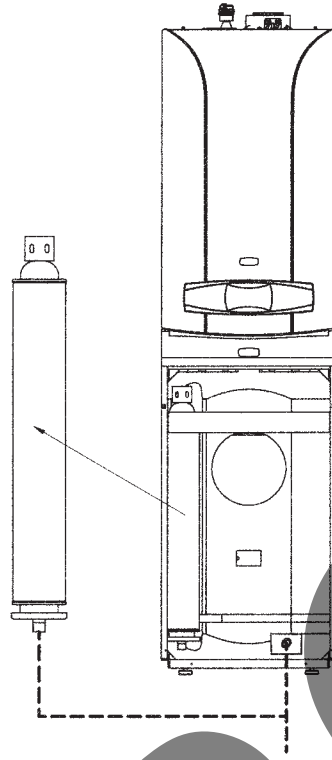


Figura 5: Vaso de expansión sanitario

## 10. LIMPIEZA SERPENTÍN DEL ACUMULADOR

Para realizar esta operación proceder como se indica a continuación:

- Vaciar el acumulador como se describe en el apartado 8 de estas instrucciones.
- Retirar la pletina del acumulador desatornillando sus seis tornillos.
- Limpiar el serpentín utilizando una escobilla o quitar los residuos con una aspiradora.
- Verificar la integridad del ánodo de magnesio situado en la pletina del acumulador y, si es necesario, sustituirlo.

### Desmontaje del acumulador

También es posible, si es necesario, retirar el acumulador entero.

Para realizar esta operación, proceder como se indica a continuación:

- Vaciar el circuito de la caldera como se indica en las instrucciones de la caldera
- Vaciar el acumulador como se describe en el apartado 8 de estas instrucciones.
- Retirar los dos travesaños metálicos situados delante del acumulador, desatornillando sus tornillos.
- Retirar el vaso de expansión sanitario.
- Desenroscar las conexiones hidráulicas situadas en la parte superior del acumulador.
- Cortar el fleje y retirar el aislante frontal.
- Extraer el acumulador inclinándolo hacia adelante.

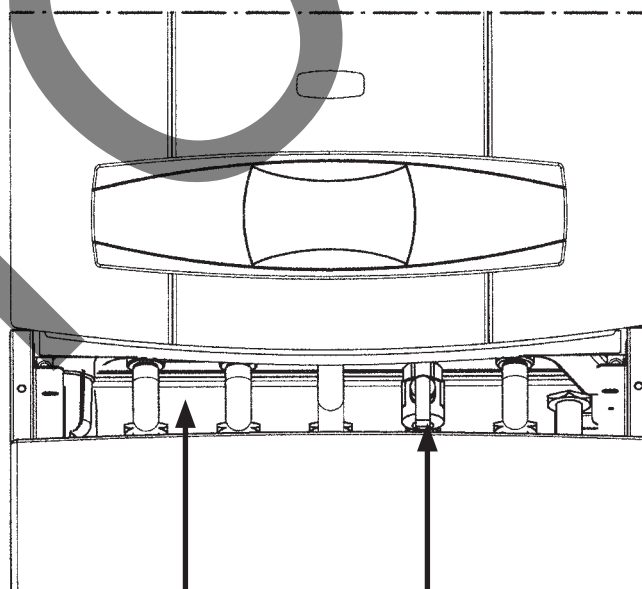
## 11. LLENADO DE LA INSTALACIÓN

Importante: Verificar periódicamente que la presión de la instalación en frío, leída en el manómetro (24), está entre 1 y 1,5 bar. Si la presión es inferior a la indicada, actuar sobre el grifo de llenado de la caldera. Ver figura 6. En el caso de sobrepresión, actuar sobre el grifo de vaciado de la caldera.

El grifo de llenado de la caldera sólo es accesible retirando la tapa frontal superior del Comby. Está fijada con imanes.

Es recomendable que este grifo de llenado se abra muy lentamente para facilitar el purgado del aire.

Si se observan frecuentes disminuciones de presión, solicitar la intervención del Servicio de Asistencia Técnica autorizado.



RETIRAR LA TAPA FRONTAL SUPERIOR DEL COMBY  
TIRANDO DE ELLA. ESTÁ FIJADA CON IMANES

GRIFO DE LLENADO

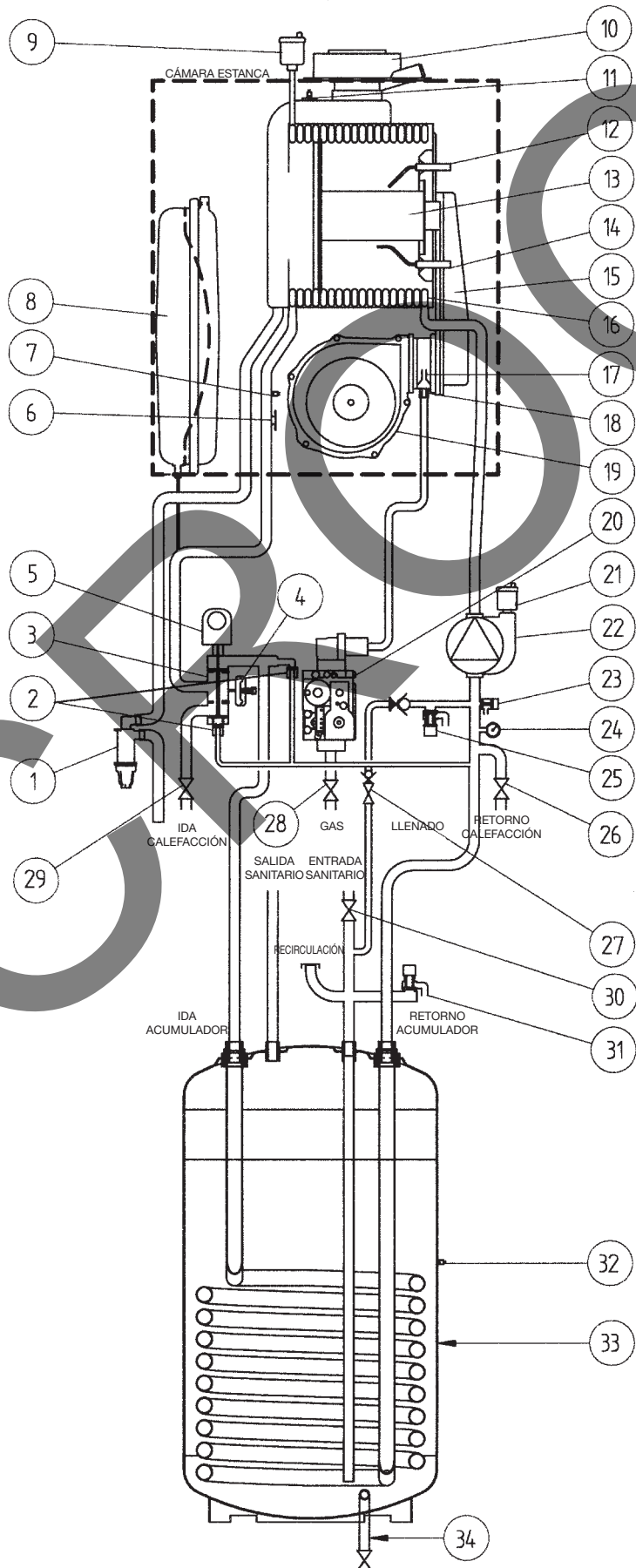
Figura 6: Llenado de la instalación



## 12. DIAGRAMA FUNCIONAL CIRCUITOS

### Leyenda:

- 1 sifón
- 2 by-pass automático
- 3 válvula de tres vías
- 4 presostato hidráulico
- 5 motor válvula de 3 vías
- 6 sonda NTC calefacción
- 7 termostato de seguridad 105°C
- 8 vaso de expansión
- 9 purgador automático de aire
- 10 empalme coaxial
- 11 termostato de humos
- 12 electrodo de arranque
- 13 quemador
- 14 electrodo de detección de la llama
- 15 colector mezcla aire/gas
- 16 intercambiador agua-humos
- 17 mixer con venturi
- 18 diafragma gas
- 19 ventilador
- 20 válvula del gas
- 21 Separador de aire
- 22 bomba con separador de aire
- 23 llave de descarga caldera
- 24 manómetro
- 25 válvula de seguridad calefacción
- 26 grifo retorno calefacción
- 27 grifo de llenado
- 28 llave de gas
- 29 grifo ida calefacción
- 30 grifo entrada sanitario
- 31 válvula de seguridad acumulador
- 32 sonda NTC acumulador
- 33 Acumulador de acero inoxidable
- 34 grifo de vaciado acumulador



0812\_1102 / CT\_0739

## 13. CARACTERÍSTICAS TÉCNICAS

Modelo PLATINUM COMBI AIFM		24 AIFM	33 AIFM
Capacidad acumulador	l	80	80
Caudal térmico nominal sanitario (caldera)	kW	24,7	34 (*)
Potencia térmica nominal sanitaria (caldera)	kW	24	33 (*)
	kcal/h	20.640	28.380
Presión máxima agua circuito sanitario	bar	8	8
Regulación temperatura agua acumulador	°C	35 - 65	35 - 65
Tiempo de recuperación acumulador $\Delta T=50$ °C	min	12	8
Producción agua sanitaria en 30 minutos con $\Delta T=30$ °C	l/30 min	420	550
Producción agua sanitaria con $\Delta T=25$ °C	l/min	13,7	18,9
Producción agua sanitaria con $\Delta T=35$ °C	l/min	9,8	13,5
Caudal específico según EN 625	l/min	21	25
Peso neto Combi sin acumulador lleno (Caldera + Combi)	kg	45 (90)	45 (91)

(\*) En esta configuración, el caudal térmico y la potencia térmica de la caldera 28 AF, resultan más elevadas en el funcionamiento sanitario respecto del funcionamiento en calefacción.

**BAXI CALEFACCIÓN, S.L.U.**, en la constante acción de mejoramiento de los productos, se reserva la posibilidad de modificar los datos indicados en esta documentación, en cualquier momento y sin previo aviso. La presente documentación constituye un soporte informativo y no puede ser considerada un contrato hacia terceros.

# ATCROC

**Baxi Calefacción, S.L.U.**

Salvador Espriu, 9 | 08908 L'Hospitalet de Llobregat | Barcelona  
T. 93 263 0009 | TF. 93 263 4633 | [www.baxi.es](http://www.baxi.es)

**Edizione 1 - 03/09**

**codice 912.738.2**

© Baxi Calefacción, S.L.U., L'Hospitalet de Llobregat 2009

N-6250-0-0209-CE